

Decibel

Ficha Técnica
Paredes Móviles Acústicas
Sistema Multidireccional - Modelo 7600

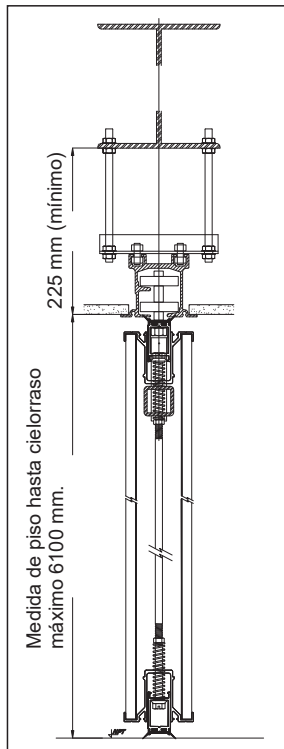
Modelo 7600 Para alturas de hasta 6100 mm.

El sistema de Paredes Móviles Acústicas Decibel de desplazamiento multidireccional proporciona la máxima flexibilidad en las instalaciones, dado que cada uno de los paneles puede doblar hacia desviaciones con rieles instalados en ángulos L, T o X para desplazarse a otras posiciones o alma

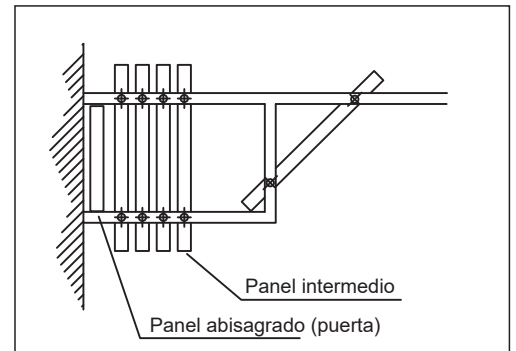
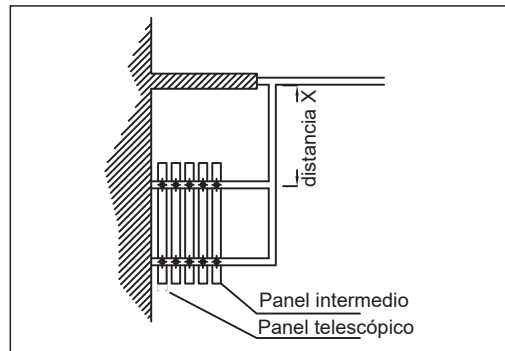
cenarse a distancia. Dependiendo de la cantidad de rieles instalados, el sistema permite un sinnúmero de combinaciones y divisiones.

Brindan mayor facilidad en el diseño de su aplicación.

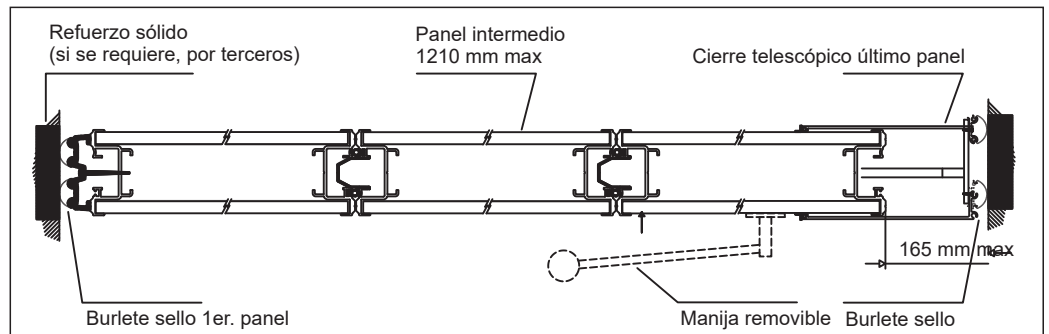
Corte vertical



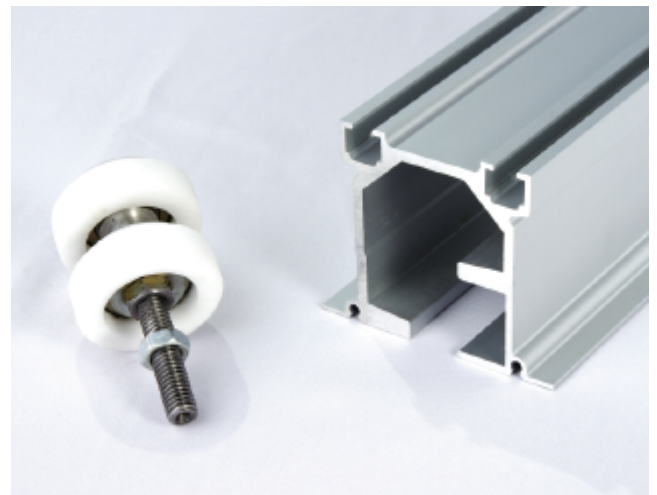
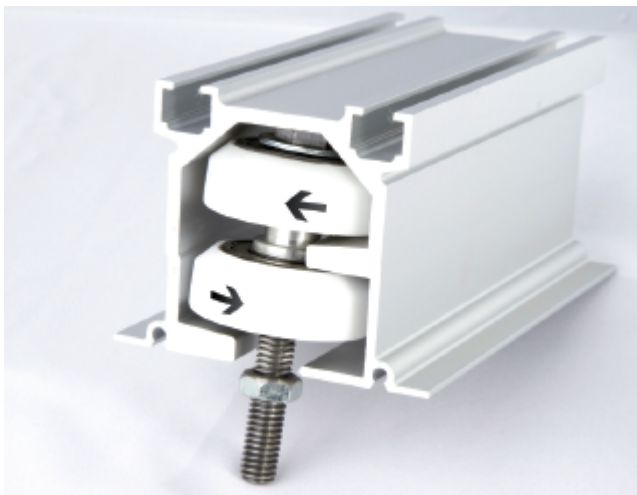
Esquemas de guardado



Corte horizontal



Rieles y rodamientos



Decibel

Ficha Técnica
Paredes Móviles Acústicas
Sistema Multidireccional - Modelo 7600

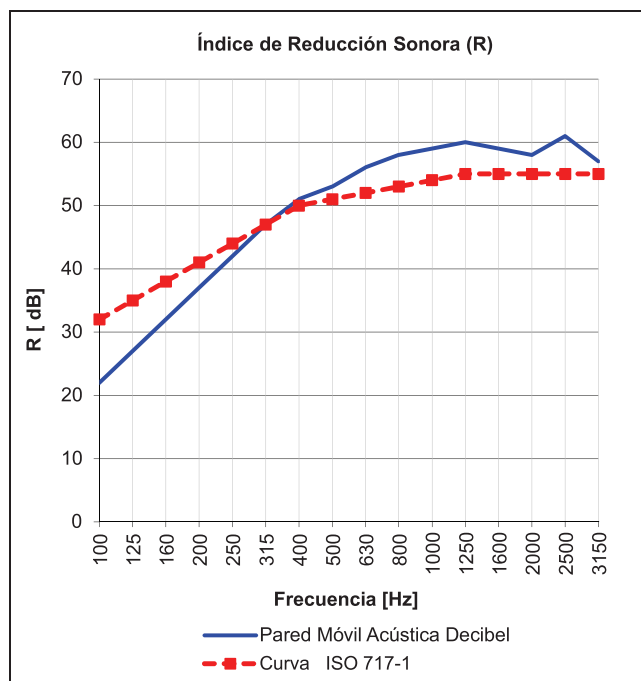
Curva de Aislamiento Acústico*

Válido para todos los modelos de la línea 7000

Frecuencia [Hz]	R [dB]	Curva ISO 717-1
100	22,0	32
125	27,0	35
160	32,0	38
200	37,0	41
250	42,0	44
315	47,0	47
400	51,0	50
500	53,0	51
630	56,0	52
800	58,0	53
1000	59,0	54
1250	60,0	55
1600	59,0	55
2000	58,0	55
2500	61,0	55
3150	57,0	55

Rw	51
C	-4
Ctr	-11

STC	51
OITC	34



* Valor teórico obtenido mediante software INSUL 7.0.6, el nivel de aislamiento medido *in situ* puede variar.

Características Técnicas

Altura máxima:	6100 mm
Espesor de panel:	92 mm
Ancho máximo del panel:	1210 mm
Peso aproximado:	60 kg. / m ²
Ancho máximo de apertura:	ilimitado
Acústica STC / Rw:	51*
Configuración:	Panel Simple
Operación:	Manual
Marco:	Bastidor de aluminio anodizado perimetral
Sellos acústicos:	Telescópico (superior, inferior y lateral)
Caras de la hoja:	Placa de yeso o MDF
Acabado:	MDF con melamina en colores a elección, entelados o revestidos en cuero autoadhesivo
Puerta de paso:	Simple, dobles o lateral abisagrada

